

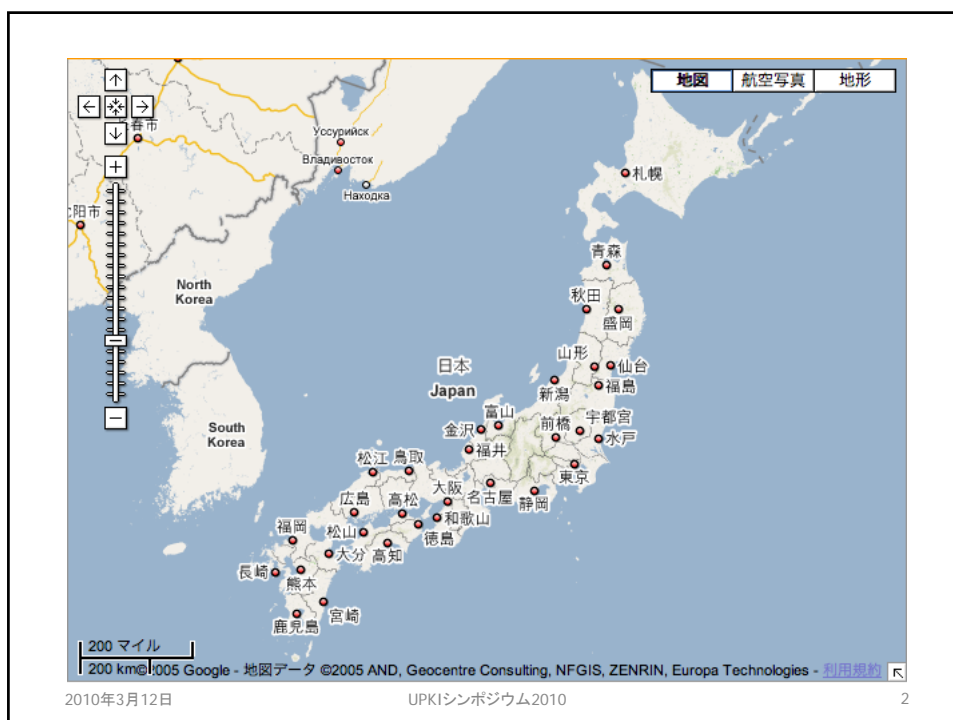


佐賀大学における認証基盤構築の取り組み

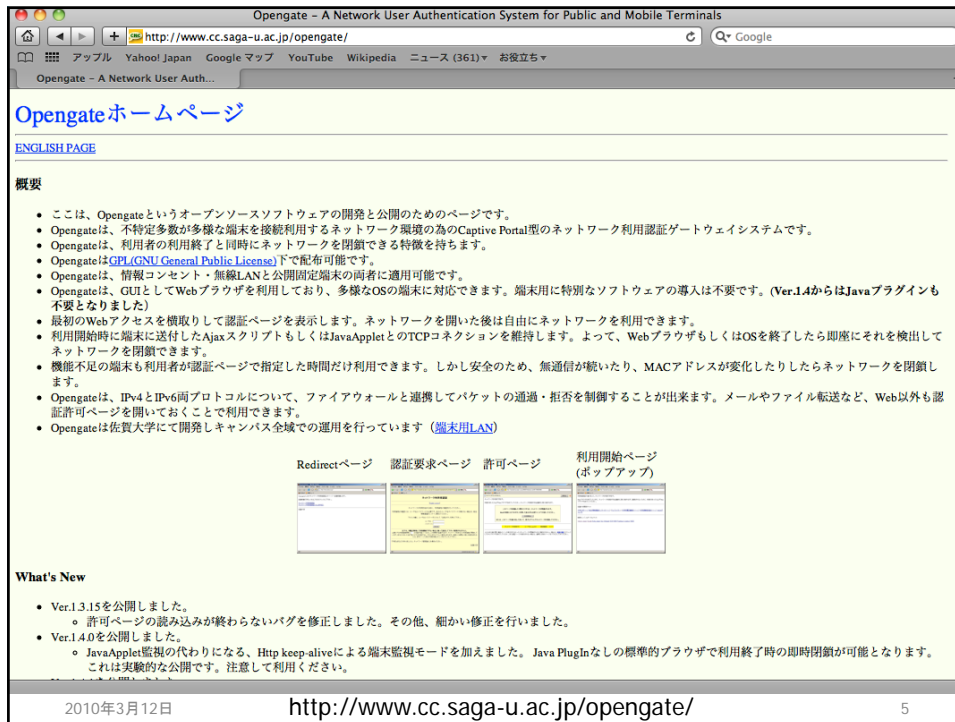
シングルサインオンに対応した ネットワーク利用者認証システム

佐賀大学
渡辺健次

watanabe@is.saga-u.ac.jp







ネットワーク利用者認証システム

Opengate

- 利用と管理が容易で適用範囲が広い利用者認証ゲートウェイシステムの開発、渡辺義明、渡辺健次、江藤博文、只木進一、情報処理学会論文誌、Vol.42、No.12、pp.2802-2809(2001.12)
- 利用者移動端末に対応した大規模ネットワークのOpengateによる構築と運用、只木進一、江藤博文、渡辺健次、渡辺義明、情報処理学会論文誌、Vol.46、No.4、pp.922-929(2005.4)
- IPv4/IPv6デュアルスタックネットワークに対応したネットワーク利用者認証システムの開発、大谷誠、江口勝彦、渡辺健次、情報処理学会論文誌、Vol.47、No.4、pp.1146-1156(2006.4)
- HTTPコネクションの監視により利用終了検知を行うネットワーク利用者認証システムの開発とその円滑な導入、大谷誠、江藤博文、渡辺健次、只木進一、渡辺義明、情報処理学会論文誌、Vol.50、No.3、pp.1032-1042(2009.3)
- **シングルサインオンに対応したネットワーク利用者認証システムの開発、大谷誠、江藤博文、渡辺健次、只木進一、渡辺義明、情報処理学会論文誌、Vol. 51、No. 3、採録決定 (2010.3)**

2010年3月12日
UPKIシンポジウム2010
6



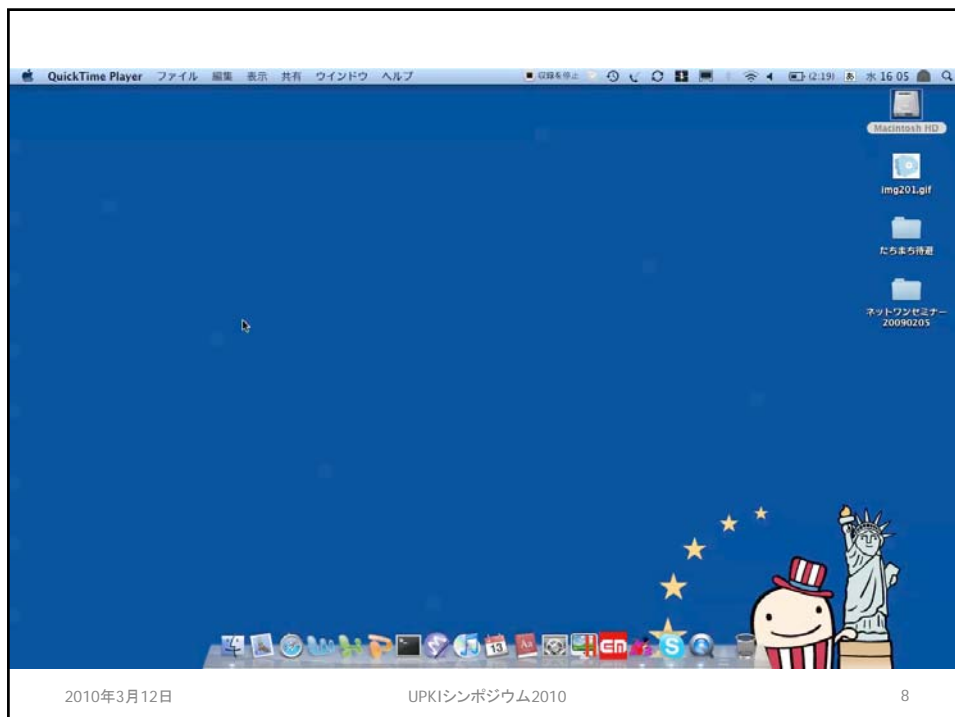
Opengateの特長

- 利用が容易
 - 任意URLへのアクセスで認証ページが表示
 - ブラウザを閉じると利用終了
 - 利用申請不要・・・事前登録などの手間が不要
- 多様な環境に適用
 - 無線/有線、公開端末/持参端末
 - Windows/Mac/Linux・・・ブラウザがあれば良い
 - IE、FireFox、Safari・・・普通のブラウザで良い
- 導入が容易
 - 既存認証サーバ利用可(POP(S),LDAP(S),FTP,RADIUS,PAM)
 - 既存ネットワーク環境に導入容易

2010年3月12日

UPKIシンポジウム2010

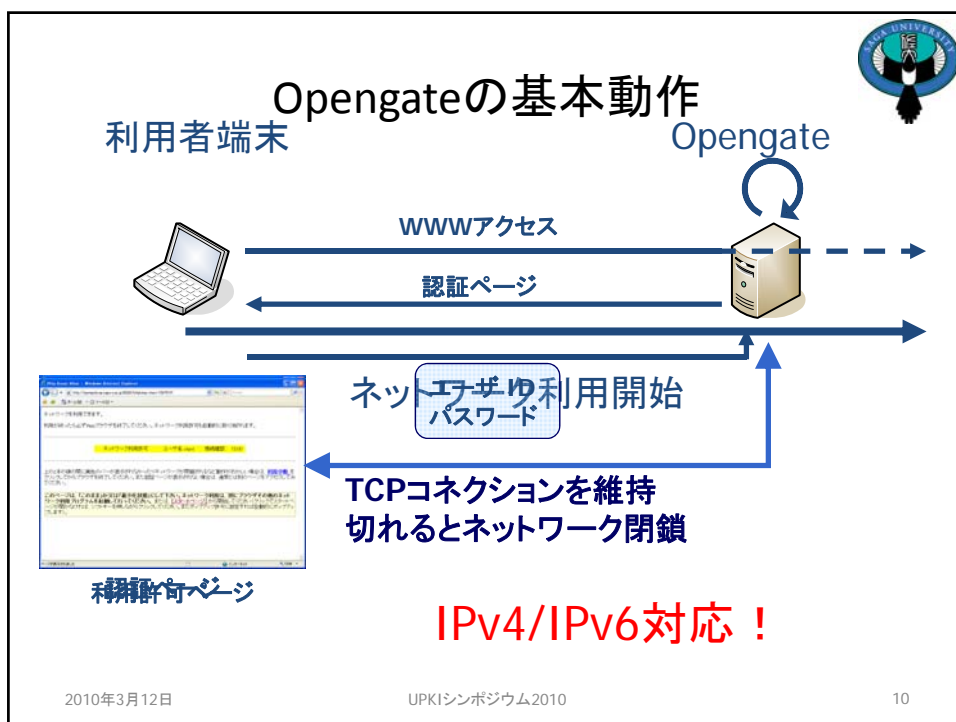
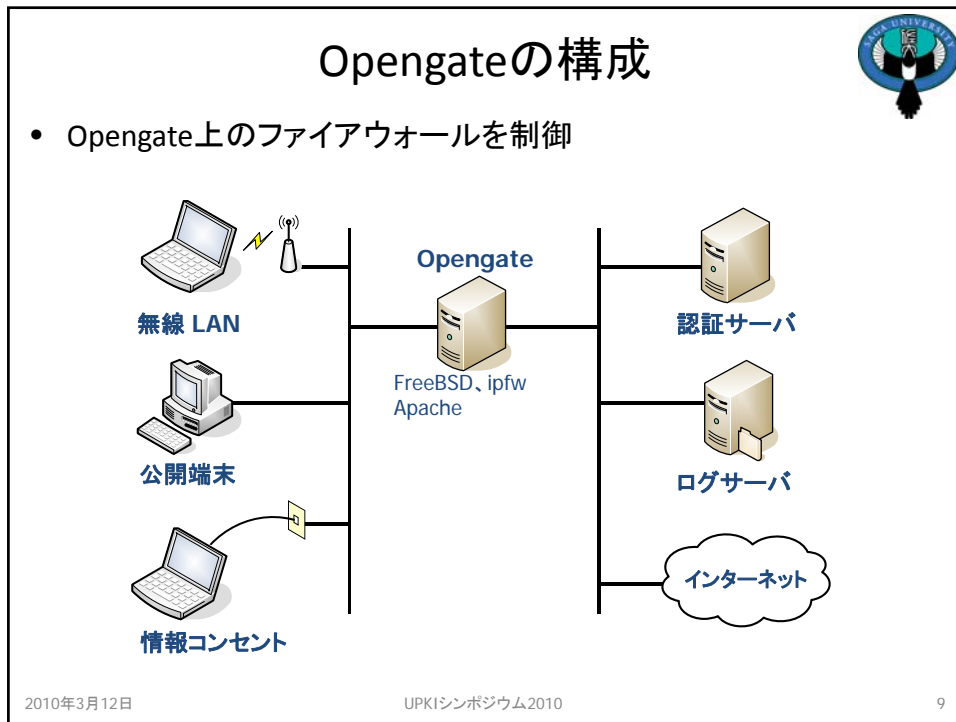
7



2010年3月12日

UPKIシンポジウム2010

8



端末用LAN

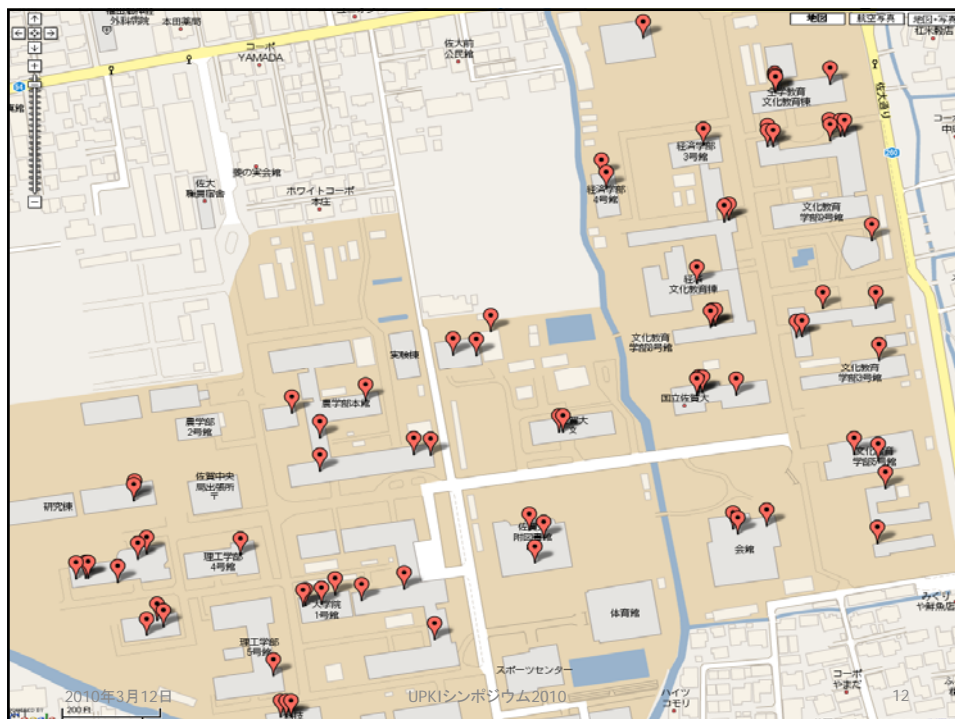


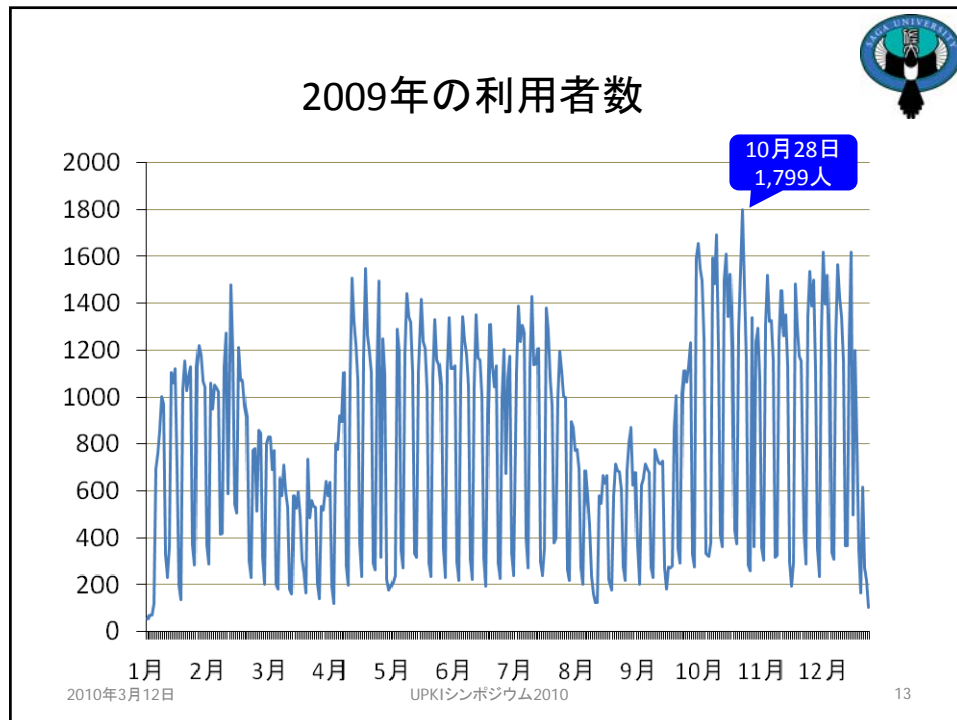
- 情報コンセント(約730口)
 - ほぼ全教室(各2口)、図書館、学生居室等
- 無線LANアクセスポイント(約90箇所)
 - ほとんどの教室から利用可能な位置、図書館等
 - 利用者の多くが無線LANによる利用
- 利用資格保有者
 - 教職員約1500人
 - 学生約7500人
 - 学外者(一時利用者)

2010年3月12日

UPKIシンポジウム2010

11





シングルサインオン

- Webベースシステムの増加
 - 教務システム
 - オンラインシラバス
 - e-Learning (佐賀大学ネット授業ではMoodle)
 - Opengate
- 統合認証
 - ユーザIDとパスワードを一括管理
 - 同じユーザIDとパスワードを何度も入力
- Opengateが定着している！
 - Shibbolethに対応させよう

SSO-Opengate



- Web利用時に強制的に認証ページを表示
- 認証に成功すると許可(利用監視)ページの表示
- 認証を行ったブラウザを閉じるまでネットワークが利用可

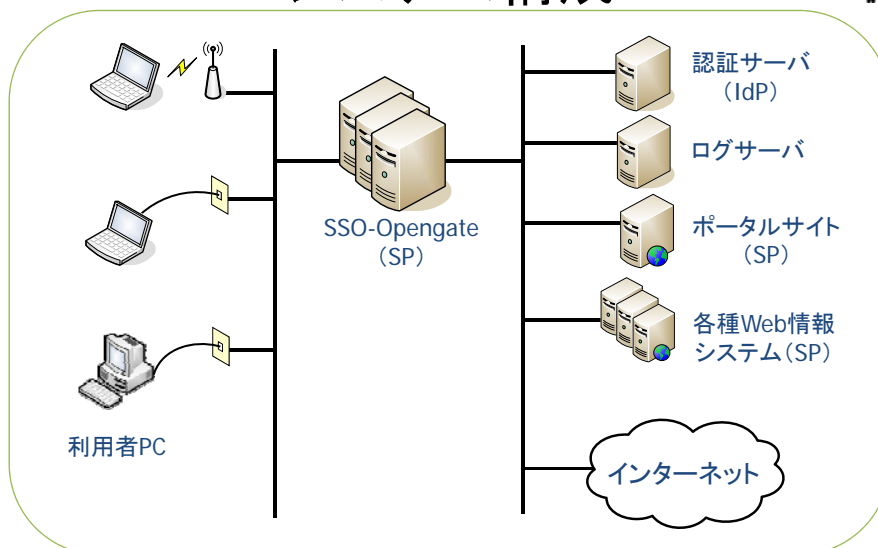
基本動作は、Opengateと同じ
Shibboleth 的にはSPになる

2010年3月12日

UPKIシンポジウム2010

15

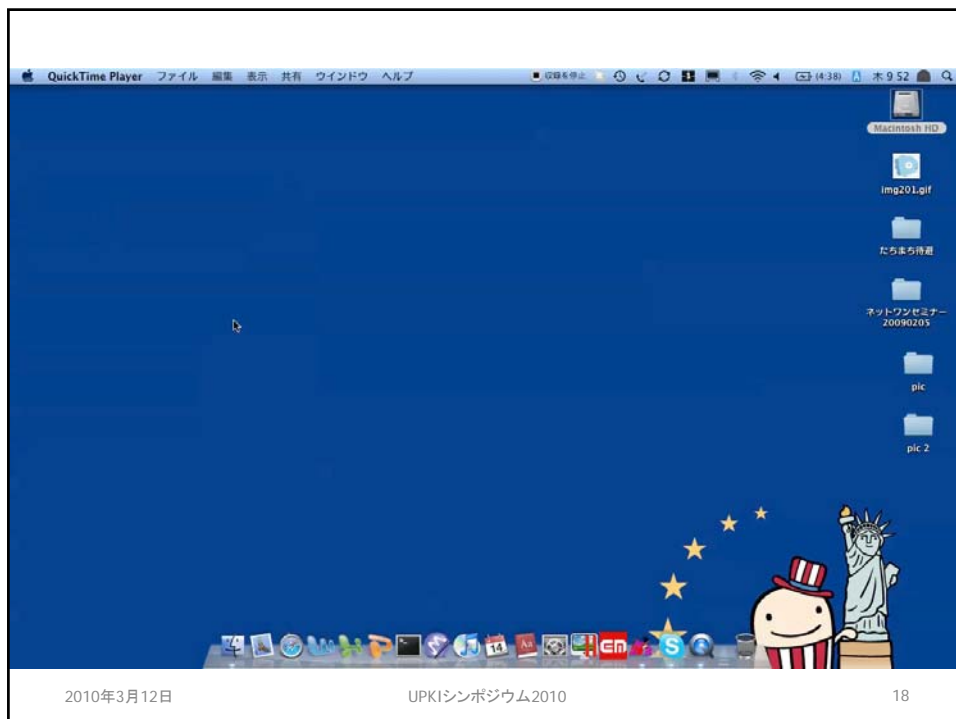
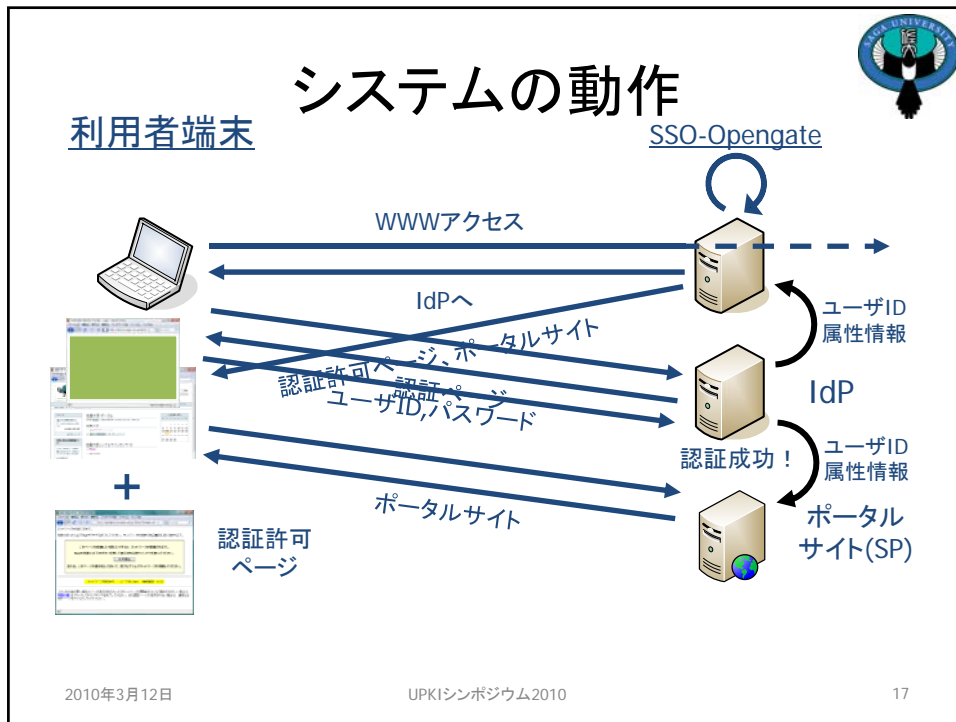
システム構成

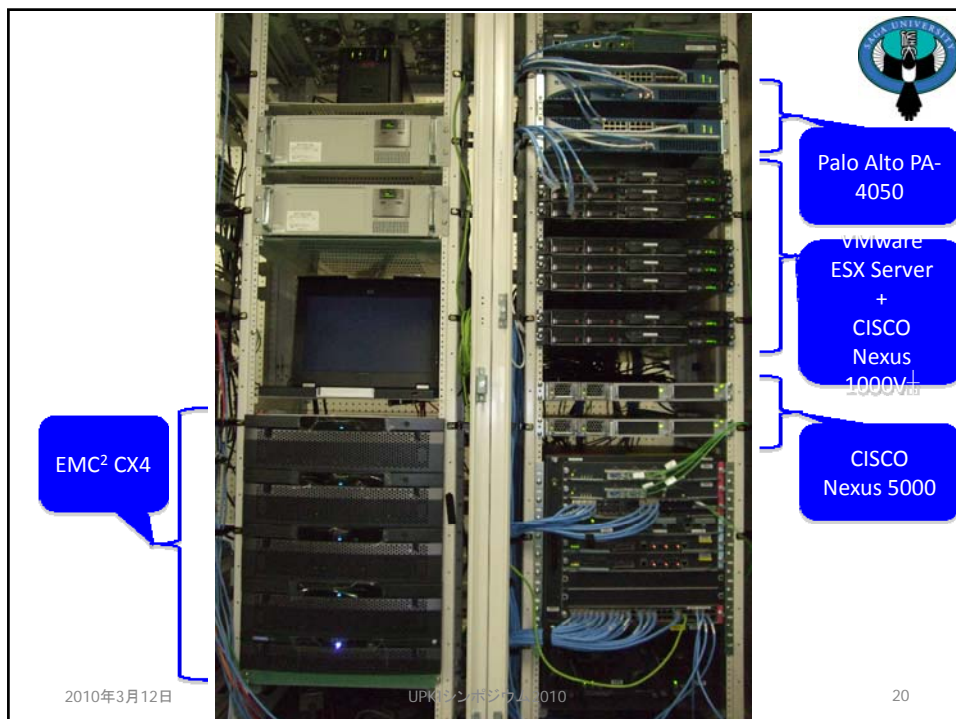
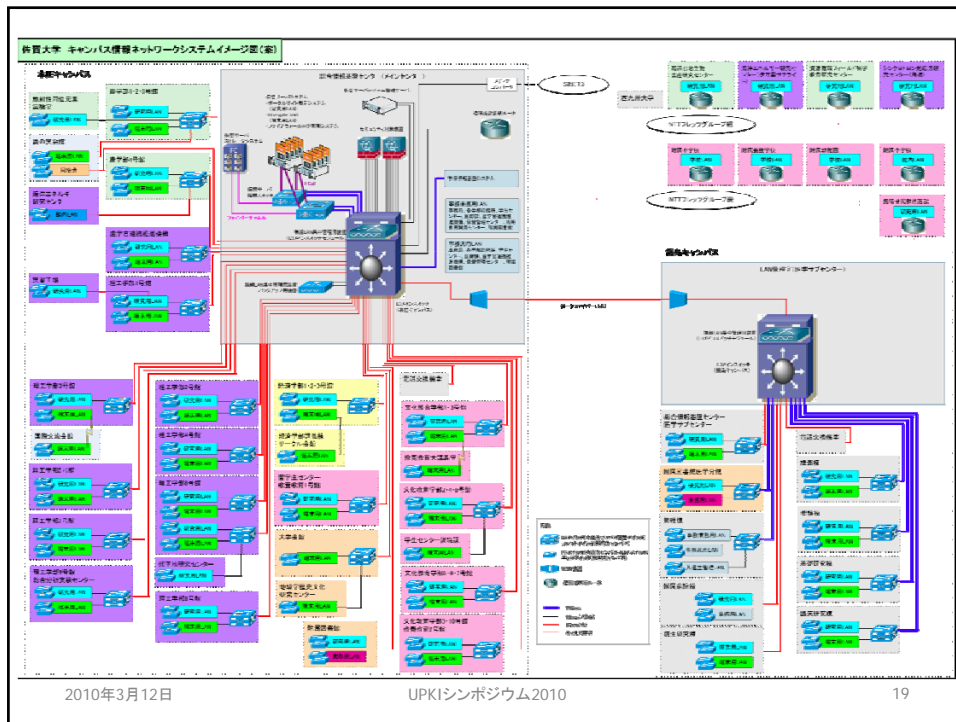


2010年3月12日

UPKIシンポジウム2010

16





SSOに対応したサービス



- SSO-Opengate
- 図書館ポータル
- 図書館蔵書検索
- 教職員グループウェア
- 教務ポータル、教務システム
- 佐賀大学e-Learningシステム
- 総合情報基盤センターホームページ
- ユーザパスワード変更

2010年3月12日

UPKIシンポジウム2010

21

来客者用の無線LAN



- ゲスト用のSSID
- ブラウザを起動するとDSが表示される
- 認証連携しているところのIdPで認証可能
- 佐賀大学に来られれば体験可能！

2010年3月12日

UPKIシンポジウム2010

22

Symposium on Integrated Authentication
<http://www.cc.saga-u.ac.jp/ias/> Google

アップル Yahoo! Japan Google マップ YouTube Wikipedia ニュース (424) お役立ち

第3回統合認証シンポジウム

「第3回統合認証シンポジウム」
 平成22年3月26日 (金曜日) 13時半から

18時より、懇親会も予定しております。是非ご参加ください。

情報通信技術は、高等教育機関の教育、研究、診療、組織業務において、不可欠な基盤となっています。なかでも、組織構成員と組織構成のデータベース及びそれに基づく認証情報を提供する統合認証基盤は、もっとも重要なものとなっています。そのような重要性にも関わらず、技術的及び組織的整備が不十分であることが問題となっています。

佐賀大学では、2000年より認証情報の統合を進めてきました。その成果を踏まえて、2007年度より統合認証に関するシンポジウムを開催し、過去二回、それぞれ全国から70名以上の参加者に来て頂いています。本年度も残り二か月を残すところですが、本年度のシンポジウムを企画いたしました。今回のシンポジウムでは、統合された認証情報の活用の観点を中心に 議論を深めたいと考えています。

- 2007年度
- 2008年度

日時 平成22年3月26日 (金曜日) 13時半
 場所 佐賀大学理工学部6号館多目的セミナー室
 (無線LANが使えます:SSO 対応 opengate使用)
 佐賀県佐賀市本庄町1番地 (本庄キャンパス)
 [佐賀大学へのアクセス]
 [東京、大阪からは、有明佐賀空港への航空便が便利です。]

対象 統合認証に関心を持つ研究者、技術者、情報システム担当者、学生
 主催 佐賀大学総合情報基盤センター



2010年3月12日 <http://www.cc.saga-u.ac.jp/ias/> 23

ありがとうございます



佐賀大学公式マスコットキャラクター「カッチー君」
<http://www.saga-u.ac.jp/koho/kachi1/newpage2.html>

2010年3月12日 UPKIシンポジウム2010 24